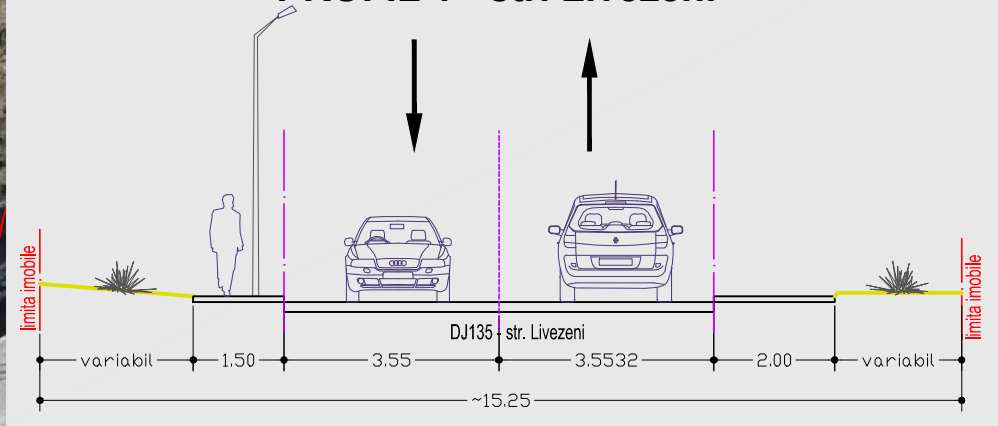
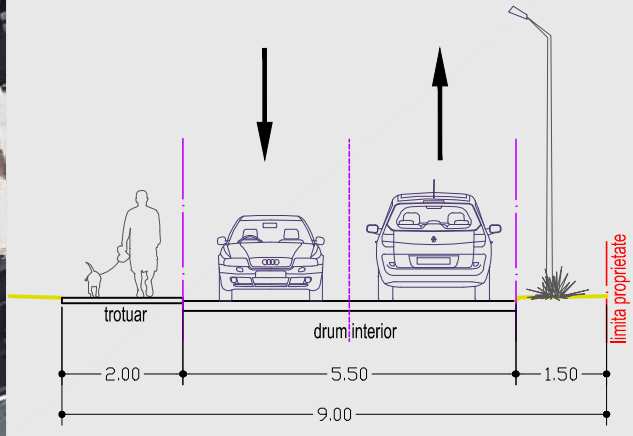


P.U.Z. - Reglementari urbanistice pentru construire locuinte colective si reglementari accese, strada Livezeni nr.24-28, Tirgu Mures, jud. Mures

PROFIL TRANSVERSAL EXISTENT  
PROFIL 1 - str. Livezeni



PROFIL TRANSVERSAL PROPUȘ  
PROFIL 2 - drum incinta



LEGENDA:

- LIMITA AMPLASAMENT
- CONSTRUCTII EXISTENTE
- STR. LIVEZENI - EXISTENT
- CLADIRI PROPUȘ
- DRUM/TROTUAR PROPUȘ
- SPATII VERZI AMENAJATE
- ▲ ACCES AUTO PROPUȘ
- ▲ ACCES PIETONAL PROPUȘ

POTmaxim=27%  
CUTmaxim=2,0%



BIROU DE ARHITECTURA SI URBANISM  
CALUSERI - J26-1570-2004

sef proiect	arh. Octavian LIPOVAN	
proiectat	arh. Octavian LIPOVAN	
desenat	ing. SZOCS Angela	
verificat	arh. Octavian LIPOVAN	

BENEFICIAR:		ORMENISAN STEFAN si MARIN OVIDIU ADRIAN	FAZA:
			P.U.Z.
TITLU PROIECT:	PUZ-REGLEMENTARI URBANISTICE pentru CONSTRUIRE LOCUINTE COLECTIVE SI REGLEMENTARI ACCESE STR. LIVEZENI, NR.24-28, TG-MURES	DATA:	NR.PROIECT:
		2024	144-22
			Rev.-
TITLU PLANSĂ:	PROPUNERE DE MOBILARE PROFIL STR. LIVEZENI EXISTENT	SCARA:	NR.PLANSĂ :
		1:1000	U 006.1

ACEȘT PROIECT ESTE PROPRIETATEA INTELLECTUALA A ȘC EUROCONCEPT SRL UTILIZAREA LUI INTRA SUB INCIDENTA LEGII DREPTULUI DE AUTOR.